
MONTAGEANLEITUNG FÜR GABIONEN-HOCHBEET

Bitte lesen Sie diese Anleitung einmal ganz durch, bevor Sie die einzelnen Schritte gemäß dieser Anleitung beginnen.

Tragen Sie beim Zusammenbau Schutzhandschuhe und Schutzbrillen. Treffen Sie die erforderlichen Sicherheitsmaßnahmen.

Metalldrähte können spitz und scharfkantig sein. Achten Sie darauf, dass spitze Drahtenden nicht aus der Korbkonstruktion herausragen.

1.

Tragfähige ebene Aufstandsfläche nach statischen Erfordernissen herstellen

Der Untergrund muss die Last der Hochbeet-Wände setzungsfrei aufnehmen können. Wir empfehlen ein Fundament (Feinplanie) aus 30 cm SCHERF-Bruchschotter 0-32 mm.

2.

Einzelteile des Systems

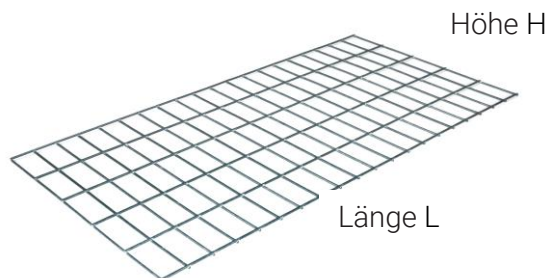


Bild: Matte, Maschenweite 5x10 cm



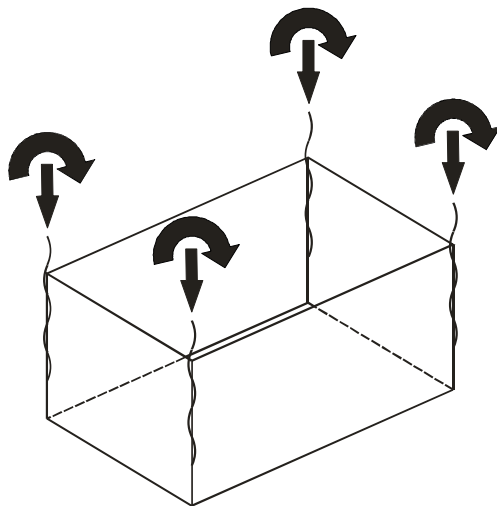
Bild: Distanzhalter



Bild: Spiraldraht

3.

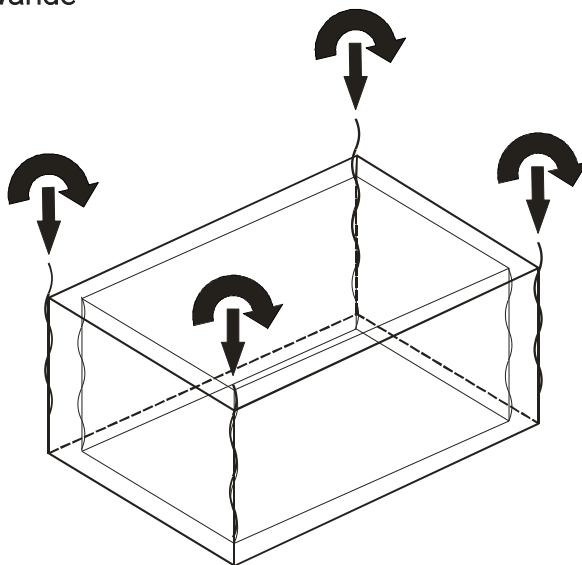
Verbinden der Innenwände



Die vertikal (von oben nach unten) verlaufenden Drähte der Matten müssen sich an der Hochbeet-Innenseite befinden.

4.

Verbinden der Außenwände

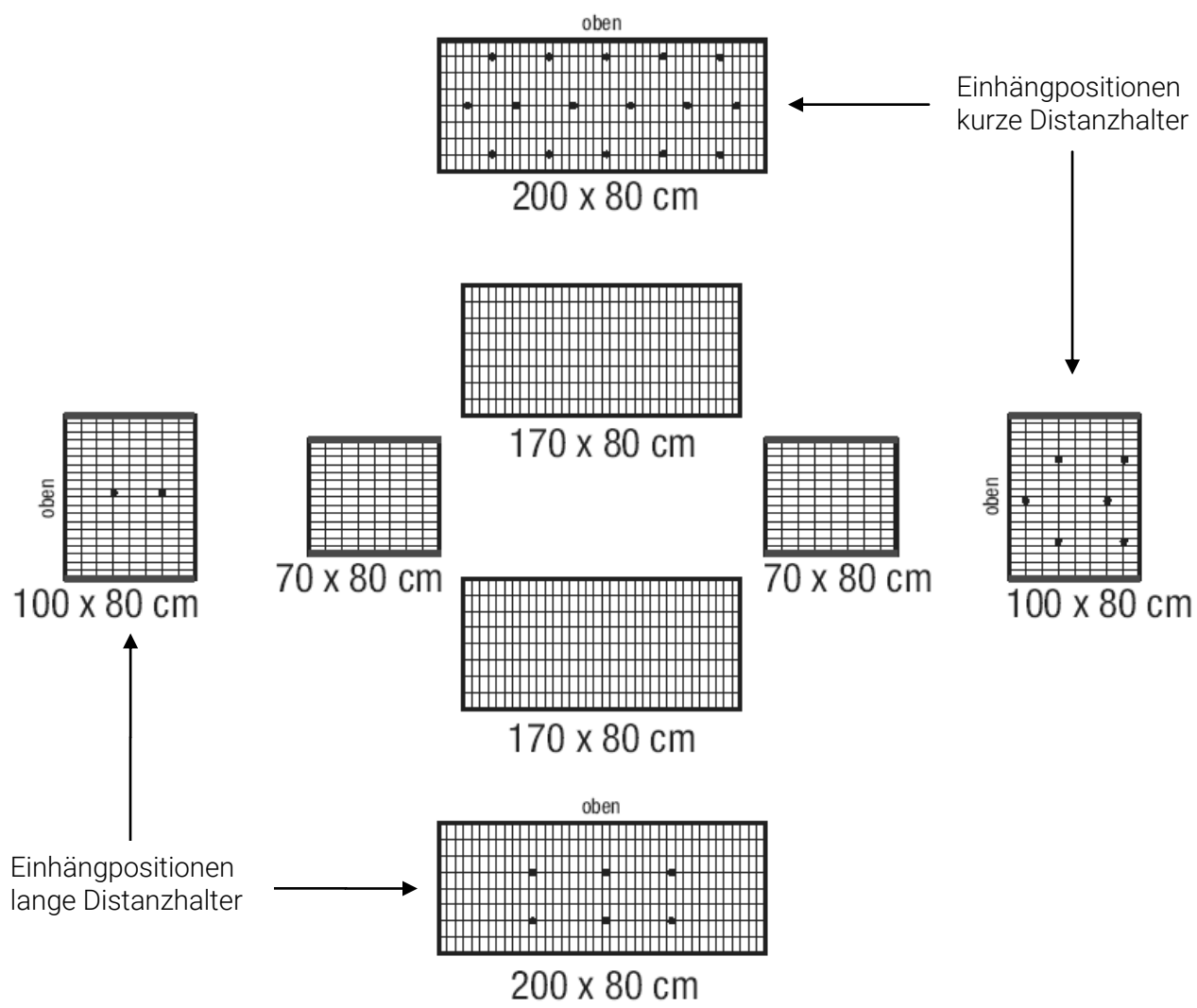


Die vertikal (von oben nach unten) verlaufenden Drähte der Matten müssen sich an der Hochbeet-Außenseite befinden.

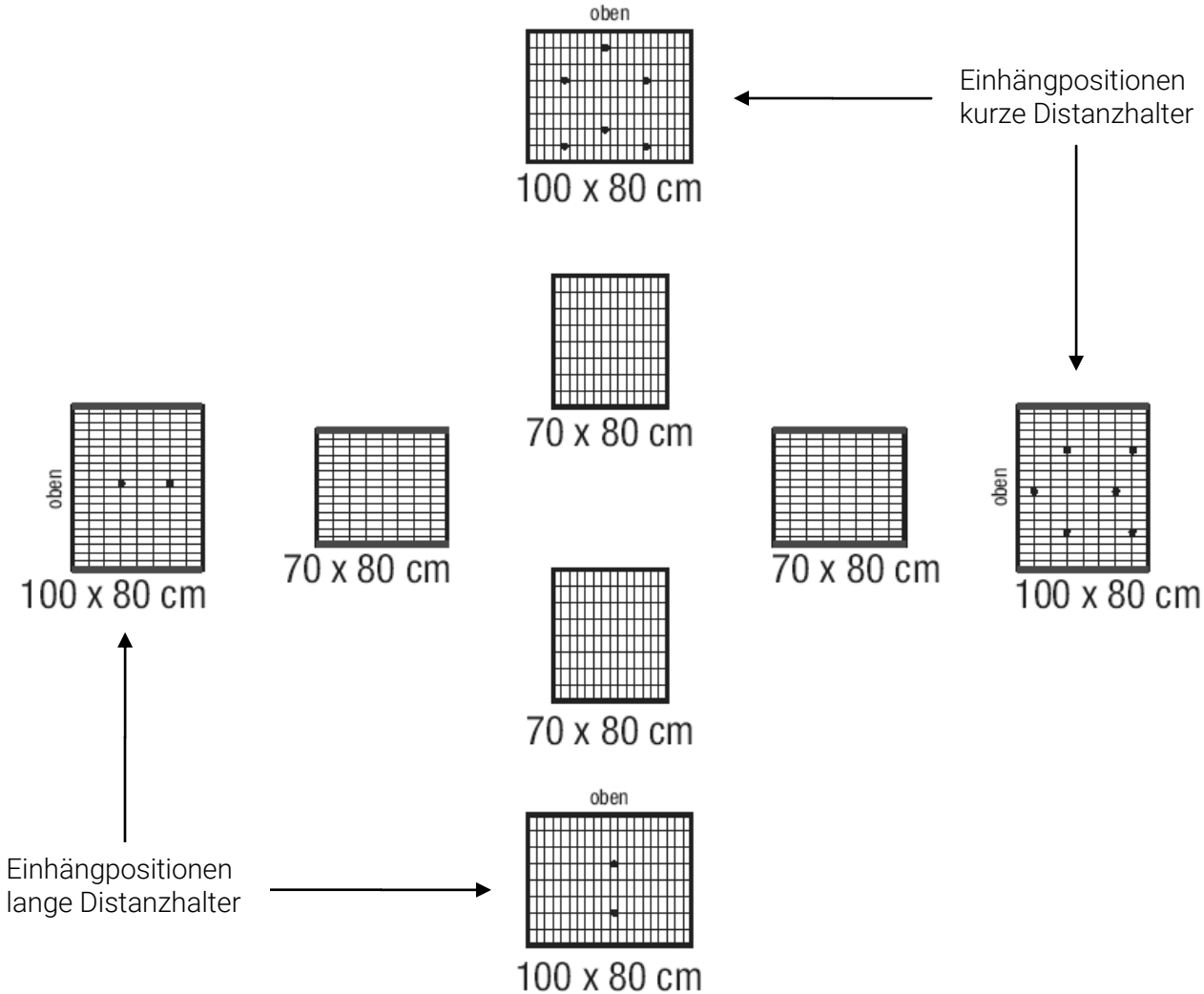
5.

Einhängepositionen der Distanzhalter

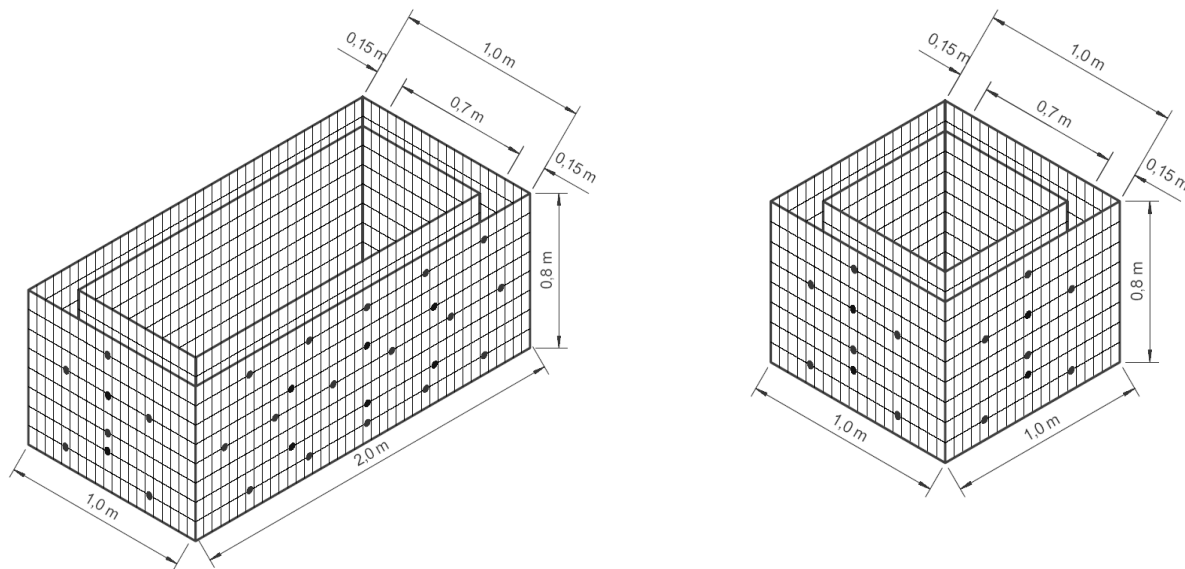
Distanzhalter am Hochbeet 200 x 100 x 80 cm



Distanzhalter am Hochbeet 100 x 100 x 80 cm



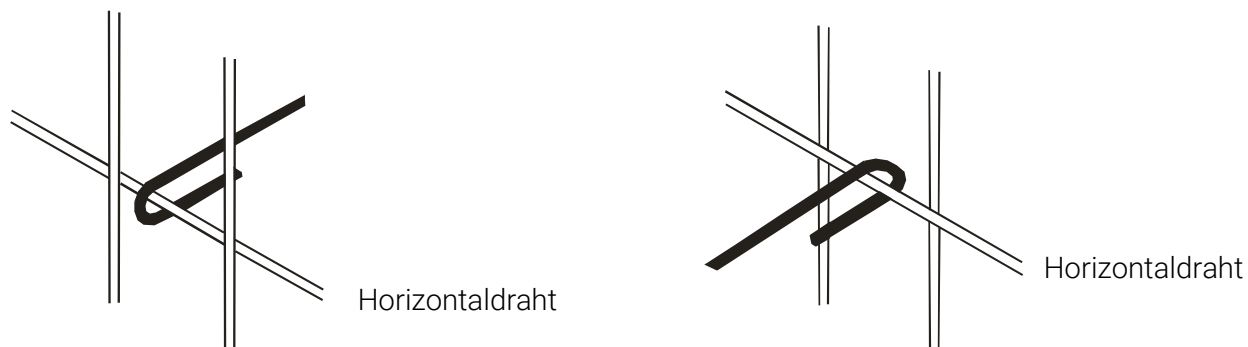
Die Distanzhalter sind **nicht nur** eine Einbauhilfe. Sie haben eine statische Funktion. Achten Sie deshalb auf deren korrekten Einbau.



6.

Einhängen der Distanzhalter

Die Distanzhalter müssen am Horizontaldraht eingehängt werden.



Tipps:

Kleiden Sie vor dem Einhängen der langen Distanzhalter die Innenwände mit einem Unkrautvlies aus, damit die Erde nicht durch die Steine nach außen geschwemmt wird (Vlies dabei durchstoßen).

Zum Fernhalten von Wühlmäusen sollte am Boden ein engmaschiges Drahtgitter eingebaut werden und seitlich hochgezogen werden.

7.

Befüllen der Hochbeetwände

Das Hochbeet ist mit einem frost- und druckbeständigen Gesteinsmaterial zu befüllen.

Die Körnung des Füllmaterialies muss größer sein als der Abstand der vertikalen Drähte.

Die Steine sind von Hand mit der flachen Seite am Gitter auszurichten, damit sie nicht herausragen und das Hochbeet blickdicht wird.

Das Füllmaterial muss dicht und setzungsfrei geschichtet werden. Die Wände müssen in allen Ecken vollständig gefüllt sein.

Eine ansprechende, einem Zyklopenmauerwerk ähnliche Optik wird durch enges Übereinanderschichten der Steine an der Sichtseite erreicht.

Idealerweise verwenden Sie SCHERF-Füllmaterialien in der Körnung 50-100 mm. Diese Körnung ist optimal auf die Maschenweite und Wandstärke abgestimmt.

8.

Einfüllhilfen

Um beim Befüllen der Körbe ein Ausbauchen zu vermeiden, können auf einfache Weise verschiedenste Hilfsmittel eingesetzt werden.

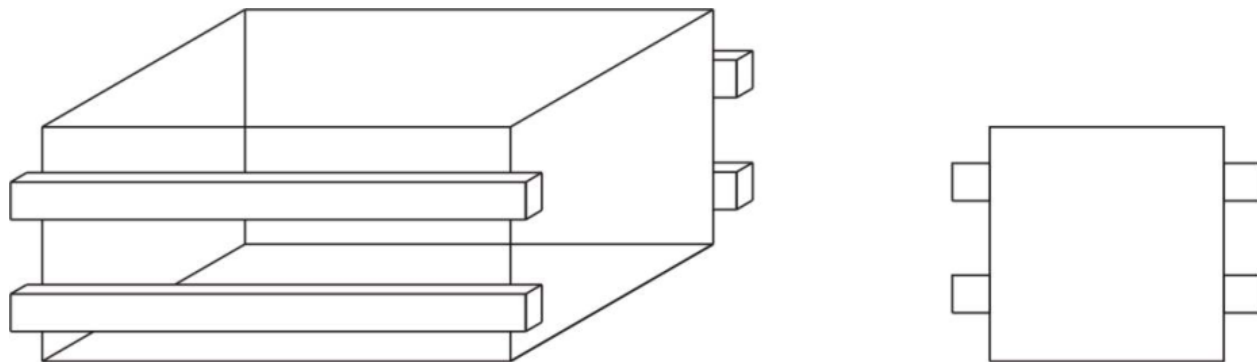


Bild: Kanthölzer

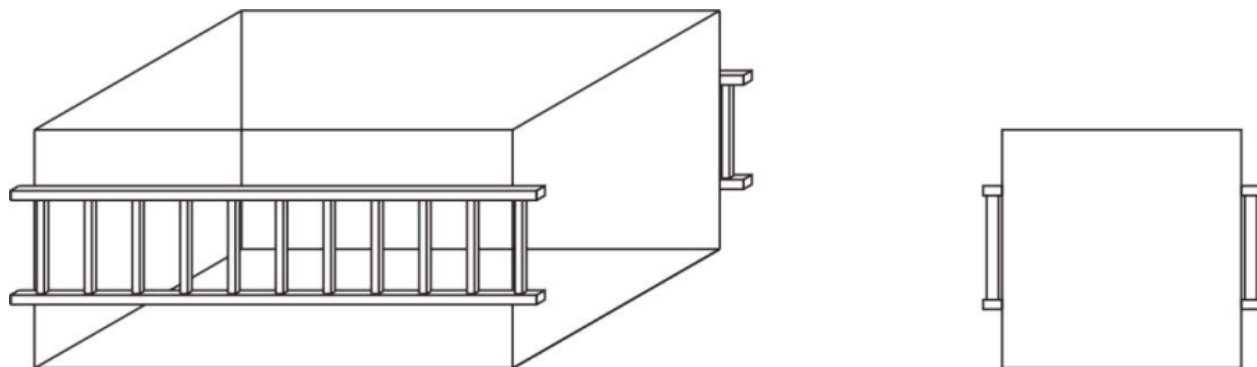


Bild: Aluleiter

Die Einfüllhilfen werden an den Positionen der langen Distanzhalter mit Kabelbindern festgezurrut und nach dem Befüllen wieder entfernt.

11.

Tipps für die Verwendung

Beim Befüllen des Hochbeets mit Erde muss darauf geachtet werden, dass sich die durchgehenden Distanzhalter nicht verbiegen und dass sich die Korbwände durch verbogene Distanzhalter nicht verformen. Distanzhalter, die sich beim Befüllen unter der Erdlast verformt haben, müssen deshalb wieder hochgezogen und gerade gebogen werden.

Einzelteile

Ein Hochbeet besteht aus folgenden Einzelteilen:

Hochbeet-Größe	Gittermatten				Spirale	Distanzhalter		
Länge Tiefe Höhe Abmessungen in cm (Länge x Breite x Höhe)	70 x 80	100 x 80	170 x 80	200 x 80	80	15	100	200
100 x 100 x 80	4	4			8	24	4	
200 x 100 x 80	2	2	2	2	8	44	6	2

Bitte vergewissern Sie sich vor dem Aufbau ob Ihr Lieferumfang vollständig ist.

Bedarf Stein-Füllmaterial

100 x 100 x 80 cm = ca. 750 kg
 200 x 100 x 80 cm = ca. 1.200 kg